

貯 法：遮光して室温保存（【取扱い上の注意】の項参照）

使用期限：外箱に表示

毒薬、処方せん医薬品：注意—医師等の処方せんにより使用すること

タキソイド系抗悪性腫瘍剤

ワンタキソール®点滴静注20mg/1mL

ワンタキソール®点滴静注80mg/4mL

ONE AXOTERE®

ドセタキセル水和物製剤

sanofi aventis

	ワンタキソール 点滴静注20mg/1mL	ワンタキソール 点滴静注80mg/4mL
承認番号	22300AMX00068	22300AMX00067
薬価収載	2011年6月	2011年6月
販売開始	2011年7月	2011年7月
国際誕生	1994年11月	1994年11月

0711-03204 D0332804

【 警 告 】

本剤の用量規制因子（Dose Limiting Factor, DLF）は好中球減少であり、本剤の使用により重篤な骨髄抑制（主に好中球減少）、重症感染症等の重篤な副作用及び本剤との因果関係が否定できない死亡例が認められている。したがって、本剤を含むがん化学療法は、緊急時に十分対応できる医療施設において、がん化学療法に十分な知識・経験を持つ医師のもとで、本剤の投与が適切と判断される症例についてのみ実施すること。また、下記の患者には投与しないなど適応患者の選択を慎重に行うこと。

- (1)重篤な骨髄抑制のある患者
- (2)感染症を合併している患者
- (3)発熱を有し感染症の疑われる患者

治療の開始に先立ち、患者又はその家族に有効性及び危険性を十分説明し、同意を得てから投与すること。

本剤の使用にあたっては添付文書を熟読のこと。

【 禁忌（次の患者には投与しないこと） 】

1. 重篤な骨髄抑制のある患者 [重症感染症等を併発し、致命的となることがある。]
2. 感染症を合併している患者 [感染症が増悪し、致命的となることがある。]
3. 発熱を有し感染症の疑われる患者 [感染症が増悪し、致命的となることがある。]
4. 本剤又はポリソルベート80含有製剤^(注)に対し重篤な過敏症の既往歴のある患者 [本剤はポリソルベート80を含有する。]
5. 妊婦又は妊娠している可能性のある患者 [「6. 妊婦、産婦、授乳婦等への投与」の項参照]

【 組成・性状 】

販 売 名	ワンタキソール 点滴静注20mg/1mL	ワンタキソール 点滴静注80mg/4mL	
	1 バイアル中の分量*1		
成 分	1 mL	4 mL	
有 効 成 分	ドセタキセル水和物 (ドセタキセルとして)	21.34mg (20mg)	85.35mg (80mg)
添 加 物	ポリソルベート80	0.54g	2.16g
	無水エタノール	0.395g	1.58g
性 状	微黄色～帯褐色澄明の液		
pH ^{※2}	3.0～4.5		
浸透圧比 ^{※3}	約2（生理食塩液に対する比）		

※1：本剤は調製時の損失を考慮に入れ、過量充填されている。

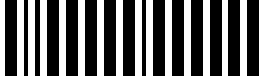
※2：本品2.5gに水10mLを加えて混和した液について測定したとき

※3：生理食塩液又は5%ブドウ糖液250mLに混和したとき

【 効能又は効果 】 【 用法及び用量 】

効能又は効果	用法及び用量
乳癌 非小細胞肺癌 胃癌 頭頸部癌	通常、成人に1日1回、ドセタキセルとして60mg/m ² （体表面積）を1時間以上かけて3～4週間間隔で点滴静注する。なお、患者の状態により適宜増減すること。ただし、1回最高用量は75mg/m ² とする。
卵巣癌	通常、成人に1日1回、ドセタキセルとして70mg/m ² （体表面積）を1時間以上かけて3～4週間間隔で点滴静注する。なお、患者の状態により適宜増減すること。ただし、1回最高用量は75mg/m ² とする。
食道癌 子宮体癌	通常、成人に1日1回、ドセタキセルとして70mg/m ² （体表面積）を1時間以上かけて3～4週間間隔で点滴静注する。なお、患者の状態により適宜減量すること。
前立腺癌	通常、成人に1日1回、ドセタキセルとして75mg/m ² （体表面積）を1時間以上かけて3週間間隔で点滴静注する。なお、患者の状態により適宜減量すること。

(注) 主なポリソルベート80含有製剤についてはインタビューフォームをご参照ください。



＜効能又は効果に関連する使用上の注意＞

- (1)子宮体癌での本剤の術後補助化学療法における有効性及び安全性は確立されていない。
- (2)前立腺癌では本剤は外科的又は内科的去勢術を行い、進行又は再発が確認された患者を対象とすること。

＜用法及び用量に関連する使用上の注意＞

- (1)本剤の投与にあたっては、特に本剤の用量規制因子である好中球数の変動に十分留意し、投与当日の好中球数が $2,000/\text{mm}^3$ 未満であれば、投与を延期すること。
- (2)本剤の投与量が増加すると、骨髄抑制がより強くあらわれるおそれがあるので注意すること。〔「2. 重要な基本的注意」の項(1)、「4. 副作用」＜国内臨床試験成績＞の「臨床検査値異常」及び「重大な副作用」の項(1)参照〕
- (3)本剤の投与時には、必要量を注射筒で抜き取り、直ちに250又は500mLの生理食塩液又は5%ブドウ糖液に混和し、1時間以上かけて点滴静注すること。〔「9. 適用上の注意」の項参照〕

【 使用上の注意 】

1. 慎重投与（次の患者には慎重に投与すること）

- (1)骨髄抑制のある患者〔骨髄抑制が増悪し、重症感染症等を併発するおそれがある。〕
- (2)間質性肺炎又は肺線維症のある患者〔症状を増悪させるおそれがある。〕
- (3)肝障害のある患者〔本剤の血中濃度が上昇し、副作用が強くあらわれるおそれがある。〔「10. その他の注意」の項(2)及び【薬物動態】の項参照〕
- (4)腎障害のある患者〔腎障害を増悪させるおそれがある。〕
- (5)浮腫のある患者〔浮腫を増悪させるおそれがある。〕
- (6)妊娠する可能性のある患者〔「2. 重要な基本的注意」の項(5)参照〕
- (7)アルコールに過敏な患者〔本剤は溶剤として無水エタノールを含有するため、アルコールの中樞神経系への影響が強くあらわれるおそれがあるので、本剤を投与する場合には問診により適切かどうか判断すること。〕

2. 重要な基本的注意

- (1)重篤な骨髄抑制が高頻度にかかるので、下記の点に留意すること。
 - 1)投与後は頻回に臨床検査（血液検査等）を行うなど、患者の状態を十分に観察し、異常が認められた場合には減量、休薬等の適切な処置を行うこと。
 - 2)特に感染症の発現に十分注意し、好中球減少、CRP上昇、発熱等の有無を確認する。発症又は増悪した場合には、直ちに抗生剤の投与等の適切な処置を行うこと（日本人を対象とした臨床試験において、前立腺癌患者（ $70\text{mg}/\text{m}^2$ ）では他癌腫の患者（ $70\text{mg}/\text{m}^2$ ）よりも感染症等の発現割合が高かった）。〔「4. 副作用」の項参照〕
- (2)脳転移病巣に対する効果は確立されていないので、脳転移病巣に対しては他の治療法を考慮すること。

- (3)本剤による重篤な過敏症状があらわれることがあるので、特に本剤の初回及び第2回目の投与時は、観察を十分に行うこと。過敏症状は本剤の投与開始から数分以内に起こることがあるので、本剤投与開始後1時間は頻回にバイタルサイン（血圧、脈拍数等）のモニタリングを行うなど、患者の状態を十分に観察すること。重篤な過敏症状（呼吸困難、気管支痙攣、血圧低下、胸部圧迫感、発疹等）が認められた場合は、直ちに本剤の投与を中止し、適切な処置を行うこと。なお、重篤な過敏症状が発現した症例には、本剤を再投与しないこと。〔「4. 副作用」の項(1)及び「10. その他の注意」の項(1)参照〕
- (4)心・循環器系に対する観察を十分に行うこと（ときに心不全、血圧低下、不整脈、動悸等があらわれることがある）。
- (5)動物実験（ラット）では、胚・胎児毒性（胚吸収・胎児死亡、発育遅延等）が認められ、催奇形性を示唆する所見も認められているので、以下の点に留意すること。
 - 1)投与開始にあたっては、妊娠していないことを確認すること。
 - 2)妊娠する可能性のある患者に対しては投与しないことを原則とする。やむを得ず投与する場合には、本剤が妊娠の維持、胎児の発育等に障害を与える可能性があることを十分に説明し、避妊を徹底するよう指導すること。
 - 3)本剤投与中に妊娠が確認された場合又は疑われた場合には直ちに投与を中止すること。
- (6)動物実験（マウス、ラット、イヌ）において精巣毒性が認められているので、生殖可能な年齢の患者に投与する必要がある場合には性腺に対する影響を考慮すること。

3. 相互作用

本剤は、主として薬物代謝酵素CYP3A4で代謝されるので、本酵素の活性に影響を及ぼす薬剤と併用する場合には注意して投与すること。〔【薬物動態】の項参照〕
併用注意（併用に注意すること）

薬剤名等	臨床症状・措置方法	機序・危険因子
他の抗悪性腫瘍剤	骨髄抑制等の副作用が増強することがあるので、併用療法を行う場合には、患者の状態を観察し、減量するか又は投与間隔を延長すること。	共に骨髄抑制作用を有する。
放射線照射	放射線療法を併用している患者で放射線肺臓炎があらわれることがある。併用療法を行う場合には、患者の状態を観察し、肺陰影等が認められた場合には、本剤の投与及び放射線照射を中止するなど適切な処置を行うこと。	機序不明

薬剤名等	臨床症状・措置方法	機序・危険因子
放射線照射	骨髄抑制等の副作用が増強することがあるので、併用療法を行う場合には、患者の状態を観察し、減量するか又は投与間隔を延長すること。	共に骨髄抑制作用を有する。
アゾール系抗真菌剤 ミコナゾール等 エリスロマイシン、 クラリスロマイシン、 シクロスポリン、 ミダゾラム	副作用が強くあらわれることが考えられる。	これらの薬剤がCYP3A4を阻害又はドセタキセルとの競合により、ドセタキセルの代謝が阻害され、その結果としてドセタキセルの血中濃度が上昇することが考えられる。

4. 副作用

〈国内臨床試験成績〉

単独投与及びホルモン不応性転移性前立腺癌におけるプレドニゾンとの併用による国内臨床試験において、治療関連死の疑われた症例が全投与症例1,072例中14例(1.3%)に認められた。これらはいずれも、本剤の投与によって白血球減少、好中球減少を認め、うち感染症が誘発され肺炎又は敗血症が死因となったものが8例、敗血症ショックと肝不全により死亡したものが1例、感染症と糖尿病の増悪により死亡したものが1例、感染症後にDICから多臓器不全に移行し死亡したものが1例、腎不全によるもの、DICの疑いがあり多臓器不全によるもの又は間質性肺炎が疑われたものが各1例であった。

なお、前立腺癌においては、安全性評価症例43例中、Grade3以上の感染症が10例(23.3%)、間質性肺炎が2例(4.7%)と高い割合で認められた。

(承認時及び効能追加時)

副作用

副作用は、国内前・後期第Ⅱ相臨床試験における安全性評価症例990例で検討された。なお、副作用の内容及び頻度について、60mg/m²と70mg/m²の用量による大きな差異は認められなかった。

主たる副作用発現率

評価基準	固形がん判定基準※1				NCI-CTC※2			
	60mg/m ² ※3		70mg/m ² ※4		70mg/m ² ※5		70mg/m ² (前立腺癌)※6	
用量	全体	Grade3-4	全体	Grade3-4	全体	Grade3-4	全体	Grade3-4
副作用	全体	Grade3-4	全体	Grade3-4	全体	Grade3-4	全体	Grade3-4
脱毛	77.5% (585)	16.7% (126)	71.8% (79)	23.6% (26)	93.9% (77)	—※7	88.4% (38)	—※7
食欲不振	59.9% (452)	10.9% (82)	50.9% (56)	9.1% (10)	72.0% (59)	18.3% (15)	65.1% (28)	2.3% (1)
全身倦怠感	53.8% (406)	8.7% (66)	53.6% (59)	10.0% (11)	81.7% (67)	11.0% (9)	53.5% (23)	0.0% (0)
悪心	47.8% (361)	6.9% (52)	48.2% (53)	9.1% (10)	51.2% (42)	4.9% (4)	32.6% (14)	0.0% (0)
嘔吐					25.6% (21)	3.7% (3)	11.6% (5)	0.0% (0)
発熱	46.0% (347)	0.9% (7)	45.5% (50)	0.0% (0)	28.0% (23)	0.0% (0)	7.0% (3)	0.0% (0)
下痢	22.8% (172)	2.9% (22)	20.9% (23)	0.0% (0)	48.8% (40)	7.3% (6)	30.2% (13)	0.0% (0)
感染症	2.0% (15)	0.8% (6)	0.0% (0)	0.0% (0)	23.2% (19)	11.0% (9)	72.1% (31)	23.3% (10)

- ※1：「固形がん化学療法効果増強の判定基準」の「副作用の記載様式」による
- ※2：「National Cancer Institute Common Toxicity Criteria (NCI-CTC) Version 2」による
- ※3：755例
- ※4：卵巣癌110例
- ※5：82例(食道癌49例+子宮体癌33例)
- ※6：前立腺癌43例
- ※7：NCI-CTCではGrade3-4の評価基準がない

臨床検査値異常

国内前・後期第Ⅱ相臨床試験において、次のような臨床検査値異常が認められた。70mg/m²の用量では、60mg/m²投与時に比べ骨髄抑制がさらに強くあらわれ、好中球減少、ヘモグロビン減少等の発現率が高かった。

主たる臨床検査値異常発現率

検査項目	60mg/m ²	70mg/m ² ※1	70mg/m ² (前立腺癌)	
白血球減少	全体	97.2% (733/754)	97.9% (188/192)	97.7% (42/43)
	2,000/mm ³ 未満	65.3% (492/754)	81.8% (157/192)	81.4% (35/43)
	1,000/mm ³ 未満	14.7% (111/754)	27.1% (52/192)	20.9% (9/43)
好中球減少	全体	95.2% (711/747)	98.4% (187/190)	95.3% (41/43)
	1,000/mm ³ 未満	84.6% (632/747)	90.0% (171/190)	93.0% (40/43)
	500/mm ³ 未満	60.6% (453/747)	73.7% (140/190)	74.4% (32/43)
ヘモグロビン減少	全体	50.9% (384/754)	78.1% (150/192)	76.7% (33/43)
	8.0g/dL未満	7.7% (58/754)	16.7% (32/192)	9.3% (4/43)
血小板減少	全体	11.7% (88/753)	13.0% (25/192)	9.3% (4/43)
	50×10 ³ /μL未満	3.2% (24/753)	1.6% (3/192)	0.0% (0/43)
AST(GOT)上昇	全体	20.1% (151/752)	31.8% (61/192)	39.5% (17/43)
	50IU以上	0.4% (3/752)	0.0% (0/192)	0.0% (0/43)
ALT(GPT)上昇	全体	20.2% (152/753)	26.6% (51/192)	46.5% (20/43)
	50IU以上	0.3% (2/753)	0.0% (0/192)	0.0% (0/43)
BUN上昇	全体	4.1% (31/754)	10.4% (20/192)	—※2
	61mg/dL以上	0.7% (5/754)	0.5% (1/192)	—※2

※1：卵巣癌+食道癌+子宮体癌

※2：前立腺癌では規定検査項目としなかった

好中球数の推移(中央値)

用量	好中球数のNadir※3	Nadirまでの期間	Nadirから2,000/mm ³ 以上に回復するまでの期間
60mg/m ²	527.5/mm ³	9日	8日※5
70mg/m ² ※4	412.0/mm ³	8日	6日※6
70mg/m ² (前立腺癌)	594.0/mm ³	9日	6日※7

※3：コース内最低値

※4：卵巣癌+食道癌+子宮体癌

※5：全1544コース中587コース(38.0%)でG-CSF製剤を使用

※6：全439コース中281コース(64.0%)でG-CSF製剤を使用

※7：全120コース中70コース(58.3%)でG-CSF製剤を使用

〈使用成績調査〉

使用成績調査における安全性評価症例3,281例中、副作用(臨床検査値異常を含む)は3,093例(94.3%)に認められた。主な副作用は、食欲不振1,908例(58.2%)、脱毛1,859例(56.7%)、全身倦怠感1,629例(49.6%)、悪心1,592例(48.5%)、嘔吐1,587例(48.4%)等であった。主な臨床検査値異常は、白血球減少2,634例(80.3%)、好中球減少2,423例(73.8%)、ヘモグロビン減少1,525例(46.5%)等であった。(再審査終了時)

〈海外臨床試験成績〉

海外で実施したホルモン不応性転移性前立腺癌に対するプレドニゾン又はプレドニゾンとの併用による第

Ⅲ相試験において、本剤75mg/m²を投与した安全性評価対象例332例中、治療関連死の疑われた症例は1例(0.3%)であった。主な副作用は、脱毛216例(65.1%)、全身倦怠感142例(42.8%)、悪心118例(35.5%)等であった。Grade 3以上の発現率では全身倦怠感13例(3.9%)が最も高かった。また、臨床検査値異常については、検査を実施した328例中、主なものはヘモグロビン減少218例(66.5%)、Al-P上昇204例(62.2%)、好中球減少134例(40.9%)、白血球減少132例(40.2%)等であった。Grade 3以上で主なものは、好中球減少105例(32.0%)、白血球減少79例(24.1%)、Al-P上昇38例(11.6%)等であった。

「重大な副作用」及び「その他の副作用」の発現頻度は、承認時及び効能追加時までの前・後期第Ⅱ相臨床試験990例及び使用成績調査3,281例の集計に基づく。

(1)重大な副作用

- 1) **骨髄抑制(頻度上記)**…汎血球減少、白血球減少、好中球減少(発熱性好中球減少を含む)、ヘモグロビン減少、血小板減少等があらわれるので、血液検査を十分に行い、異常が認められた場合には、投与間隔の延長、減量、休薬等の適切な処置を行うこと。また、本剤の投与にあたってはG-CSF製剤の適切な使用に関しても考慮すること。
- 2) **ショック症状(0.2%)・アナフィラキシー様反応(0.2%)**…呼吸困難、気管支痙攣、血圧低下、胸部圧迫感、発疹等のショック症状・アナフィラキシー様反応があらわれることがあるので、十分に観察を行い、関連する徴候が認められた場合には、直ちに投与を中止し、適切な処置を行うこと。
- 3) **黄疸、肝不全、肝機能障害(頻度不明)**…黄疸、肝不全、AST(GOT)・ALT(GPT)・Al-Pの著しい上昇等の重篤な肝障害があらわれることがあるので、肝機能検査の値に注意して観察を十分に行い、異常が認められた場合には投与を中止するなど適切な処置を行うこと。
- 4) **急性腎不全(0.1%未満)**…急性腎不全等の重篤な腎障害があらわれることがあるので、腎機能検査の値に注意して観察を十分に行い、異常が認められた場合には投与を中止するなど適切な処置を行うこと。
- 5) **間質性肺炎(0.6%)、肺線維症(0.1%未満)**…間質性肺炎、肺線維症があらわれることがある。[[10. その他の注意]の項(5)参照] また、放射線療法を併用している患者で同様の臨床症状(放射線肺臓炎)があらわれることがある。[[3. 相互作用]の項参照] 観察を十分に行い、異常が認められた場合には投与を中止するなど適切な処置を行うこと。
- 6) **心不全(0.1%未満)**…心不全があらわれることがあるので、観察を十分に行い、異常が認められた場合には投与を中止するなど適切な処置を行うこと。
- 7) **播種性血管内凝固症候群(DIC)(0.2%)**…播種性血管内凝固症候群(DIC)があらわれることがあるので、血小板数、血清FDP値、血漿フィブリノーゲン濃度等の血液検査を適宜行うこと。症状があらわれた場合には投与を中止し、適切な処置を行うこと。
- 8) **腸管穿孔(0.1%未満)、胃腸出血(0.4%)、虚血性大**

腸炎(頻度不明)、大腸炎(0.1%未満)…腸管穿孔、胃腸出血、虚血性大腸炎、大腸炎があらわれることがあるので、腹痛、吐血、下血、下痢等の症状があらわれた場合には投与を中止するなど適切な処置を行うこと。

- 9) **イレウス(0.2%)**…イレウスがあらわれることがあるので、観察を十分に行い、異常が認められた場合には投与を中止するなど適切な処置を行うこと。
- 10) **急性呼吸促進症候群(0.1%未満)**…急性呼吸促進症候群があらわれることがあるので、呼吸障害等がみられた場合には観察を十分に行い、投与を中止するなど適切な処置を行うこと。
- 11) **急性膵炎(頻度不明)**…急性膵炎があらわれることがあるので、観察を十分に行い、血清アミラーゼ値等に異常が認められた場合には投与を中止するなど適切な処置を行うこと。
- 12) **皮膚粘膜眼症候群(Stevens-Johnson 症候群)(頻度不明)、中毒性表皮壊死症(Lyell 症候群)(頻度不明)、多形紅斑(0.1%未満)**…皮膚粘膜眼症候群(Stevens-Johnson 症候群)、中毒性表皮壊死症(Lyell 症候群)、多形紅斑等の水疱性・滲出性皮疹があらわれることがあるので、観察を十分に行い、異常が認められた場合には投与を中止するなど適切な処置を行うこと。
- 13) **心タンポナーデ(頻度不明)、肺水腫(0.1%未満)、浮腫・体液貯留(0.7%[※])**…心タンポナーデ、肺水腫、緊急ドレナージを要する胸水、腹水等の重篤な浮腫・体液貯留が報告されている。[[10. その他の注意]の項(1)参照]
- 14) **心筋梗塞(0.1%未満)、静脈血栓塞栓症(頻度不明)**…心筋梗塞、静脈血栓塞栓症が報告されている。
- 15) **感染症(2.5%[※])**…敗血症、肺炎等の感染症が報告されている。異常が認められた場合には直ちに適切な処置を行うこと。[[2. 重要な基本的注意]の項(1)参照]
- 16) **抗利尿ホルモン不適合分泌症候群(SIADH)(頻度不明)**…抗利尿ホルモン不適合分泌症候群(SIADH)があらわれることがあるので、低浸透圧血症を伴う低ナトリウム血症、尿中ナトリウム排泄量の増加、痙攣、意識障害等の症状があらわれた場合には投与を中止し、水分摂取の制限等適切な処置を行うこと。
- 17) **その他、重篤な口内炎等の粘膜炎、血管炎、末梢神経障害、四肢の脱力感等の末梢性運動障害、Radiation Recall 現象が報告されている。**

注) 臨床試験で認められた Grade 3 以上の副作用から頻度を算出した。

(2)その他の副作用

以下のような副作用が認められた場合には、減量・休薬・中止など適切な処置を行うこと。

	50%以上又は *頻度不明	5～50%未満	5%未満
消化器	食欲不振	悪心・嘔吐 ^{注)} 、 下痢、口内炎	便潜血、腹痛、腹部膨満感、便秘、舌炎、口内乾燥、胃・十二指腸潰瘍、 食道炎、しゃっくり

	50%以上又は *頻度不明	5～50%未満	5%未満
過敏症			アレルギー、発赤、そう痒感、潮紅
皮膚	脱毛、*皮膚エリテマトーデス、*強皮症様変化		皮疹、色素沈着、爪疾患(爪剥離、変形、変色、爪下出血、爪下血腫、爪下膿瘍等)、皮膚剥離、手足症候群
神経・神経系		しびれ感	頭痛、意識喪失、見当識障害、めまい、昏迷、難聴、耳鳴、味覚異常、羞明、視力異常、不眠、傾眠、視覚障害(閃光、光のちらつき、暗点)
神経・筋症状			筋肉痛、関節痛、筋力低下・脱力感 ^{注)} 、背部痛、痙攣
肝臓		AST(GOT)・ALT(GPT)・Al-P・LDH上昇	γ-GTP上昇、総ビリルビン上昇
腎臓			蛋白尿、K・Na・Cl・Caの異常、BUN上昇、クレアチニン上昇、尿糖、血尿、乏尿、頻尿
循環器			血圧低下、血圧上昇、不整脈、動悸、頻脈
呼吸器			呼吸困難、咽頭炎、咳嗽、血痰
その他	全身倦怠感、*涙道閉塞	発熱、浮腫、総蛋白・アルブミン異常	A/G比・CK(CPK)異常、静脈炎、疼痛、胸痛、全身痛、熱感、腰痛、鼻出血、ほてり、脱水、流涙、結膜炎

注) 臨床試験で認められた副作用から頻度を算出した。

5. 高齢者への投与

副作用の発現に注意し、投与間隔及び投与量に留意すること。副作用があらわれた場合には、休薬、投与間隔の延長等の適切な処置を行うこと。[一般に高齢者では生理機能が低下している。]

6. 妊婦、産婦、授乳婦等への投与

(1)妊婦又は妊娠している可能性のある患者には投与しないこと。[動物実験(ラット)で胚・胎児致死作用、胎児及び出生児の発育・発達遅延、催奇形性を示唆する所見が認められている。]

(2)授乳婦に投与する場合には授乳を中止させること。[動物実験(ラット)で乳汁中への移行が報告されている。]

7. 小児等への投与

低出生体重児、新生児、乳児、幼児又は小児に対する安全性は確立していない。[使用経験がない。]

8. 過量投与

本剤の過量投与時の解毒剤は知られていない。過量投与時に予期される主な合併症は、骨髄抑制、末梢性神経毒性及び粘膜炎である。過量投与が行われた場合には、患者を特別な設備下で管理し、バイタルサイン等を十分に監視すること。

9. 適用上の注意

(1)調製時

1)本剤とタキソテル点滴静注用20mg及び80mg(2バイアル製剤)のプレミックス液とは薬剤濃度が異なるため、同時に使用しないこと。

2)輸液(生理食塩液又は5%ブドウ糖液)と混和した後は速やかに使用すること。

3)他剤との混注を行わないこと。

4)本剤が皮膚に付着した場合には、直ちに石鹼及び多量の流水で洗い流すこと。また、粘膜に付着した場合には、直ちに多量の流水で洗い流すこと。

(2)投与时

1)必ず1時間以上かけて点滴静脈内投与すること。皮下、筋肉内には投与しないこと。

2)静脈内投与に際し、薬液が血管外に漏れると、注射部位に硬結・壊死をおこすことがあるので薬液が血管外に漏れないように投与すること。

10. その他の注意

(1)外国における前投与：

本剤の1回最大投与量を100mg/m²としている欧米においては、浮腫の発現率及び重篤度が高く、浮腫並びに過敏症状の軽減を目的として、副腎皮質ホルモン剤による前投与が行われている。前投与としては、デキサメタゾン(16mg/日、8mg1日2回)等を、本剤の投与前日から3日間、単独経口投与することが望ましいとされている。なお、前投与を実施した症例においても、重篤な過敏症(アナフィラキシーショック)による死亡例が報告されている。

また、浮腫に関しては以下のような報告がある。

- ・本剤100mg/m²を3週間間隔で点滴静脈内投与したところ、上記前投与を受けた患者では累積投与量(中央値)として818.9mg/m²以上、受けない患者では489.7mg/m²以上投与したときに浮腫の発現率が高くなった。
- ・本剤の投与を中止すると、浮腫は徐々に軽快する。浮腫は下肢から発現し、3kg以上の体重増加を伴う全身性のものになる場合があるが、急性の乏尿や低血圧は伴わない。まれに脱水症及び肺水腫が報告されている。

(2)外国での肝機能異常患者への投与：

外国において、本剤100mg/m²を3週間間隔で点滴静脈内投与したところ、血中アルカリホスファターゼ高値(正常域上限の2.5倍以上)を伴うトランスアミナーゼ高値(正常域上限の1.5倍以上)患者、又は血中ビリルビン高値(正常域上限以上)患者に本剤を投与した場合、重篤な副作用の発現や副作用の増強・増悪が認められている。報告された副作用は、Grade 4の好中球減少、発熱性好中球減少、感染症、重篤な血小板減少、重篤な口内炎、並びに皮膚剥離を伴う皮膚症状等であり、治療関連死の危険性が増加すると警告されている。

(3)本剤と他の抗悪性腫瘍剤や放射線療法を併用した患者で、急性白血球、骨髄異形成症候群(MDS)が発生したとの報告がある。

(4)変異原性試験のうち、チャイニーズハムスターの卵巣由来培養細胞(CHO-K1)を用いる染色体異常試験及びマウスを用いる小核試験において、いずれも陽性の結果が報告されている。

(5)国内での非小細胞肺癌に対する35mg/m²の週1回投与方法(1日1回35mg/m²、1、8、15日目投与、4週毎に繰り返す)による第Ⅱ相臨床試験において、間質性肺

炎が48例中6例に認められた。(承認外用法・用量)

【薬物動態】

注)本剤の承認された1回用量は60、70及び75mg/m²(体表面積)である。

1. 血漿中濃度¹⁾

(1)単回投与

各種固形癌患者24例にドセタキセル10~90mg/m²を60分以上かけて単回点滴静脈内投与したとき、血漿中濃度は点滴終了後漸減した。最高血漿中濃度(C_{max})及びAUC_{0-∞}は投与量依存的に増加した。

NONMEM解析によるpopulation pharmacokinetic parametersを用い、60mg/m²、60分点滴静脈内投与時をシミュレーションして求めた薬物動態パラメータは以下のようであった。α1-酸性糖蛋白(AAG)と肝機能障害がドセタキセルのクリアランス(CL)の主要な変動因子と考えられ、AST(GOT)又はALT(GPT)が60IU/L以上の患者ではクリアランスが21%減少した。

対象	C _{max} (µg/mL)	AUC _{0-∞} (µg·hr/mL)	t _{1/2α} (min)	t _{1/2β} (min)	t _{1/2γ} (hr)	CL (L/hr/m ²)
母集団	2.0	2.9	6.3	46.4	18.8	20.4
肝機能障害時 ^{注)}	2.3	3.7	7.1	47.8	20.2	16.2

注) AST(GOT)又はALT(GPT)が60IU/L以上

(2)反復投与

各種固形癌患者6例にドセタキセル20、50及び70mg/m²を3又は4週間隔で2コースから最大4コースまで反復点滴静脈内投与したとき、初回投与時と最終回投与時の血漿中濃度の推移に差はみられず、反復投与による体内動態の変化は認められなかった。

2. 分布²⁾

(参考) 担癌マウスにドセタキセルを単回静脈内投与したとき、肝等の広範な臓器・組織に速やかな分布が認められた。腫瘍組織における消失半減期(t_{1/2β})は20hr以上で他の臓器・組織に比べ長かった。

3. 代謝²⁻⁴⁾

ドセタキセルは肝のモノオキシゲナーゼにより酸化を受けて代謝され、ヒト肝ミクロソームを用いた*in vitro*試験により、この代謝にはCYP3A4が関与しているものと考えられた。なお、主要代謝物の抗腫瘍効果はほとんど認められなかった。

4. 排泄

各種固形癌患者19例にドセタキセル10~90mg/m²を60~160分間かけて単回点滴静脈内投与したときの尿中排泄率を検討した結果、未変化体の48時間までの尿中排泄率はいずれも5%以下であった。

外国で¹⁴C-ドセタキセル100mg/m²を60分間単回点滴静脈内投与した各種固形癌患者における薬物動態を検討した。投与後168時間までの尿中及び糞中排泄率はそれぞれ6.0%(n=3)及び74.1%(n=2)で、主排泄経路は糞中排泄であった。

5. 血漿蛋白結合率⁵⁾

外国で100mg/m²を60分間単回点滴静脈内投与した各種固形癌患者3例において、ドセタキセルの血漿蛋白結合率を検討したところ、点滴終了8時間までの測定において90%以上であった。

【臨床成績】

1. 国内臨床成績

乳癌、非小細胞肺癌、胃癌及び頭頸部癌について本剤の単独投与による後期第Ⅱ相臨床試験が60mg/m²の用量で実施され、増減量(50~70mg/m²)の行われた症例(乳癌21例、非小細胞肺癌32例、胃癌13例、頭頸部癌10例)を含む奏効率は、乳癌48.2%(67/139)^{6,7)}、非小細胞肺癌21.3%(32/150)^{8,9)}、胃癌17.1%(22/129)^{10,11)}、頭頸部癌20.6%(13/63)¹²⁾であった。卵巣癌、食道癌、子宮体癌における本剤の単独投与による後期第Ⅱ相試験は70mg/m²の用量で行われ、奏効率は、卵巣癌23.8%(15/63)¹³⁾、食道癌20.4%(10/49)¹⁴⁾、子宮体癌31.3%(10/32)¹⁵⁾であった。ホルモン不応性転移性前立腺癌(対象の組織型は腺癌のみ)におけるプレドニゾンとの併用による後期第Ⅱ相試験は本剤70mg/m²の用量で行われ、奏効率は44.2%(19/43)¹⁶⁾であった。

2. 海外臨床成績¹⁷⁾

ホルモン不応性転移性前立腺癌(対象の組織型は腺癌のみ)におけるプレドニゾン又はプレドニゾンとの併用による第Ⅲ相試験では、本剤75mg/m²の用量において、対照群(ミトキサントロン投与群)に比べ全生存期間の延長を示した。

海外第Ⅲ相試験(TAX327試験)における全生存期間に関する成績

	ドセタキセル投与群 (n=335)	ミトキサントロン投与群 (n=337)
生存期間中央値(月) [95%信頼区間]	18.9 [17.0-21.2]	16.5 [14.4-18.6]
ハザード比 [95%信頼区間]	0.76 [0.62-0.94]	
P値 ^{注)}	P=0.009	

注)：ベースラインの疼痛及びKarnofsky Performance Statusで調整した層別ログランク検定

【薬効薬理】

1. 抗腫瘍効果^{2,18-26)}

*In vivo*において、ドセタキセルはマウスのMA16/C乳癌、MA13/C乳癌、MA44乳癌、Lewis肺癌、C38結腸腺癌、C51結腸腺癌、P03膵管腺癌、B16黒色腫及びL1210白血病、P388白血病に対して退縮を含む抗腫瘍作用を示した。また、ヒト乳癌株であるMC-8-JCK(充実腺管癌)、MC-2-JCK(充実腺管癌)、H-31(乳頭腺管癌)、及びヒト非小細胞肺癌株であるLu-99(大細胞癌)、Lu-61(中分化扁平上皮癌)、LC-11-JCK(乳頭型腺癌)に対し、腫瘍増殖抑制効果にとどまらず、腫瘍縮小効果を示した。この他にヒト胃癌細胞株(MKN-28、MKN-45、KKLS)、ヒト卵巣癌株(OVCAR-3)、ヒト食道癌株(H-190、H-204)、ヒト子宮体癌株(AN3CA)、ヒト前立腺癌株(DU145)等にも抗腫瘍効果が認められている。

*In vitro*において、ドセタキセルはドキソルピシン耐性P388白血病細胞では部分交叉耐性を示したが、カンプトテシン耐性株及び白金製剤耐性株に対する交叉耐性は認められなかった。

2. 作用機序²⁷⁾

ドセタキセルはチューブリンの重合を促進し、安定な微小管を形成するとともに、その脱重合を抑制する。また、細胞内においては形態的に異常な微小管束を形成する。以上の作用により細胞の有糸分裂を停止させる。

【有効成分に関する理化学的知見】

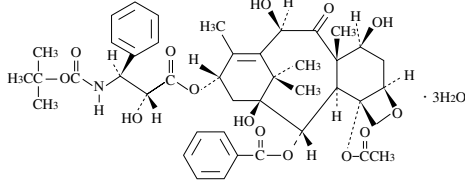
一般名：ドセタキセル水和物 (Docetaxel Hydrate)

化学名：(-)-(1*S*,2*S*,3*R*,4*S*,5*R*,7*S*,8*S*,10*R*,13*S*)-4-Acetoxy-2-benzoyloxy-5,20-epoxy-1,7,10-trihydroxy-9-oxotax-11-ene-13-yl (2*R*,3*S*)-3-*tert*-butoxycarbonylamino-2-hydroxy-3-phenylpropionate trihydrate

分子式：C₄₃H₅₃NO₁₄ · 3 H₂O

分子量：861.93

構造式：



性状：本品は白色の粉末である。

本品は*N,N*-ジメチルホルムアミドに溶けやすく、メタノール、エタノール(95)及びジクロロメタンにやや溶けやすく、ジエチルエーテルに溶けにくく、水にほとんど溶けない。

【取扱い上の注意】

貯法：遮光して室温保存(包装開封後もバイアルを箱に入れて保存すること。)

【包装】

ワンタキソテル点滴静注20mg/1 mL：1 mL×1 バイアル
ワンタキソテル点滴静注80mg/4 mL：4 mL×1 バイアル

【主要文献】

- 1) 田口鐵男 他：癌と化学療法, **21**(12), 1997, 1994 [TXT0459]
- 2) Bissery, M.C., et al. : Anti-Cancer Drugs, **6** (3), 339, 1995 [TXT0501]
- 3) Shou, M., et al. : Pharmacogenetics, **8**, 391, 1998 [TXT0917]
- 4) Spareboom, A., et al. : Drug Metab. Dispos., **24**(6), 655, 1996 [TXT0627]
- 5) de Valeriola, D., et al. : Proceedings of the American Association for Cancer Research, **34**, 373, 1993 [TXT1390]
- 6) 田口鐵男 他：癌と化学療法, **21**(15), 2625, 1994 [TXT0464]
- 7) Adachi, I., et al. : British Journal of Cancer, **73**, 210, 1996 [TXT0609]
- 8) 工藤翔二 他：癌と化学療法, **21**(15), 2617, 1994 [TXT0466]
- 9) 大榎泰亮 他：癌と化学療法, **22**(1), 59, 1995 [TXT0543]
- 10) 社内資料：進行・再発胃癌に対する後期第Ⅱ相臨床試験 (A) [TXT1990]
- 11) 社内資料：進行・再発胃癌に対する後期第Ⅱ相臨床試験 (B) [TXT1991]
- 12) 社内資料：進行・再発頭頸部癌に対する後期第Ⅱ相臨床試験 [TXT1992]
- 13) 社内資料：卵巣癌に対する後期第Ⅱ相臨床試験 [TXT1993]
- 14) Muro, K., et al. : Annals of Oncology, **15**, 955, 2004 [TXT3791]
- 15) Katsumata, N., et al. : British Journal of Cancer, **93**, 999, 2005 [TXT4602]
- 16) Naito, S., et al. : Jpn. J. Clin. Oncol., **38**(5), 365, 2008 [TXT5634]
- 17) Tannock, I. F., et al. : New England Journal of Medicine, **351**(15), 1502, 2004 [TXT4149]

- 18) Bissery, M.C., et al. : Cancer Research, **51**(18), 4845, 1991 [TXT0380]
- 19) Bissery, M.C., et al. : Proceedings of the American Association for Cancer Research, **35**, 327, 1994 [TXT1393]
- 20) Riou, J.F., et al. : Biochemical and Biophysical Research Communications, **187**(1), 164, 1992 [TXT0383]
- 21) Tanaka, M., et al. : European Journal of Cancer, **32A**(2), 226, 1996 [TXT0632]
- 22) Dykes, D.J., et al. : Investigational New Drugs, **13**, 1, 1995 [TXT0541]
- 23) Kelland, L.R., et al. : Cancer Chemotherapy and Pharmacology, **30**(6), 444, 1992 [TXT0384]
- 24) 赤藤修司 他：癌と化学療法, **33**(3), 337, 2006 [TXT4912]
- 25) 赤藤修司 他：癌と化学療法, **32**(10), 1437, 2005 [TXT4600]
- 26) Kraus, L.A., et al. : Investigational New Drugs, **21**, 259, 2003 [TXT3567]
- 27) Ringel, I., et al. : Journal of the National Cancer Institute, **83**(4), 288, 1991 [TXT0381]

【文献請求先】

主要文献に記載の社内資料につきましても下記にご請求ください。

サノフィ・アベンティス株式会社

コールセンター くすり相談室

〒163-1488 東京都新宿区西新宿三丁目20番2号

☎0120-109-905 FAX(03)6301-3010

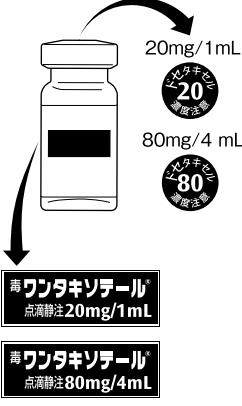
製造販売：

サノフィ・アベンティス株式会社

〒163-1488 東京都新宿区西新宿三丁目20番2号

ワンタキソテール[®]点滴静注20mg/1mL、80mg/4mL 調製方法

①

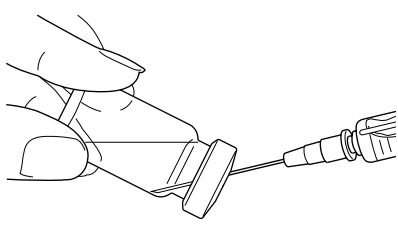


20mg/1mL
20
点滴静注
80mg/4mL
80
点滴静注

毒ワンタキソテール
点滴静注 20mg/1mL
毒ワンタキソテール
点滴静注 80mg/4mL

ワンタキソテール点滴静注
バイアルを用意します。

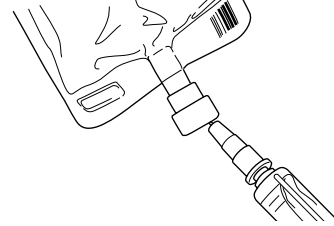
②



必要量を注射筒で抜き取ってください。
抜き取りには21G 針が推奨されます（19G 以上の太い注射針
を使用した場合にゴム栓のコアリングの報告があります）。

溶液 1 mL 中に20mg のドセタキセルを含有します。
また、溶液 1 mL 中に0.395g の無水エタノールを予め含有し
ます。
タキソテール点滴静注用20mg、80mg のプレミックス液とは
ドセタキセル濃度、及びエタノールの含有
量が異なります。
詳しくはワンタキソテール点滴静注20mg/1mL、80mg/4mL
及びタキソテール点滴静注用20mg、80mg の添付文書をご参
照ください。

③



輸液には250又は500mL の生理食塩液又
は5%ブドウ糖液を用い、混和調製して
ください。
調製後は速やかに使用してください。

本剤はドセタキセル水和物製剤で、最高用量は食道癌・子宮体癌では70mg/m²、その他の癌腫では75mg/m²です。